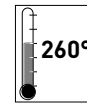


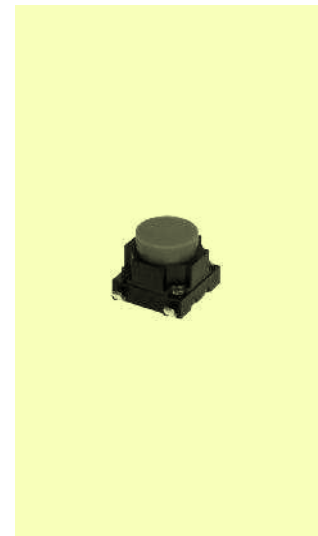
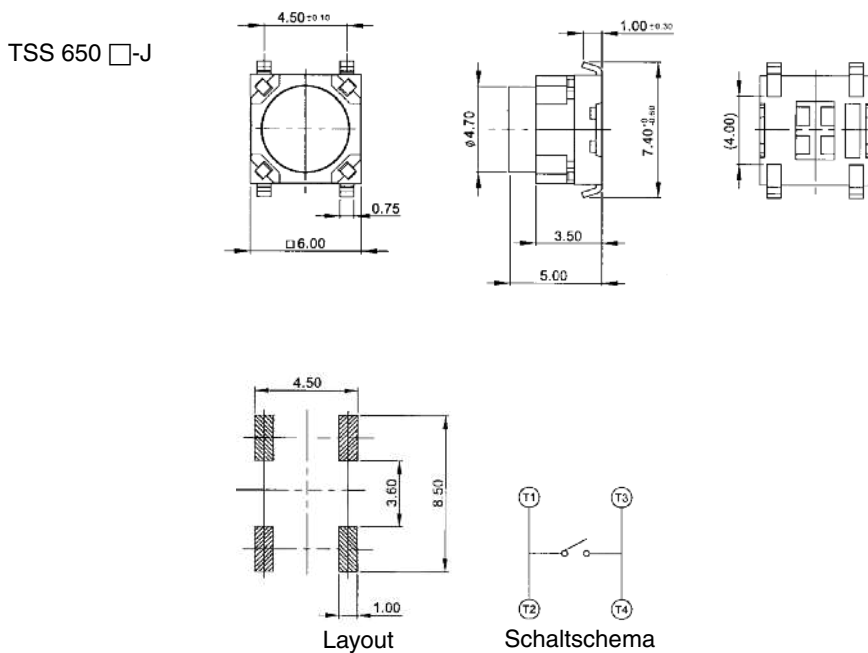
Langhub-Taktschalter für SMT



Technische Daten:

Belastbarkeit:	12 V–, 50 mA,
Übergangswiderstand:	< 100 mΩ
Isolationswiderstand:	> 100 MΩ
Prüfspannung:	1 min. mit 300 V, 50 Hz
zul. Betriebstemperatur:	–40 °C bis +85 °C
Lebensdauer:	mehr als 100 000 Schaltungen
Betätigungskraft:	R: 200 gf ± 50 gf
	S: 350 gf ± 100 gf
Kontakte:	vergoldet
Anschlüsse:	versilbert
Material:	Gehäuse und Betätiger: Nylon nach UL 94 V–0
Befestigung:	auf der Leiterplatte – SMD
Hub:	1,3 mm + 0,1/– 0,3 mm
Verpackung:	900 Stück / Rolle

Ausführungen:



Bestellbezeichnung: TSS 650 □-J

Betätigungskraft: R 2,0 N
S 3,5 N